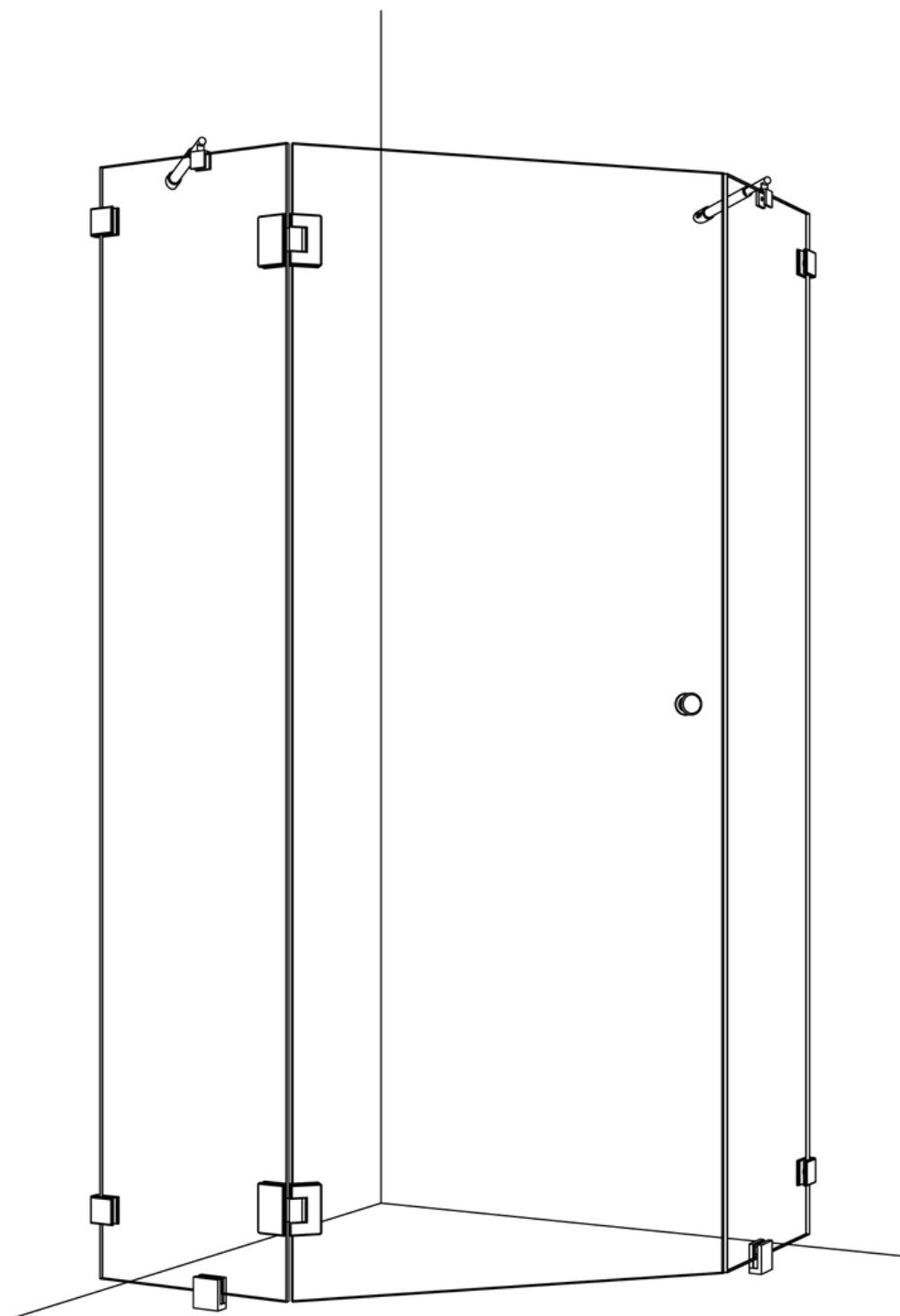
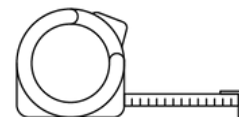
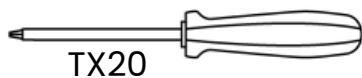
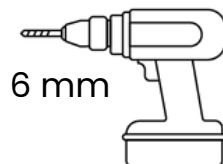
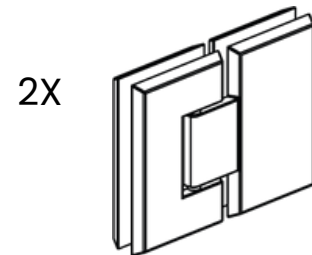
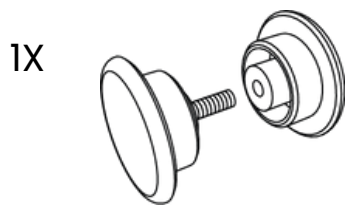
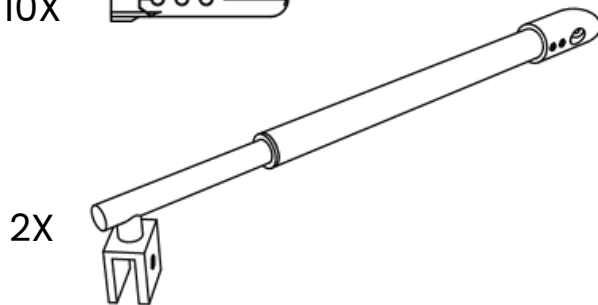
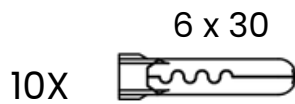
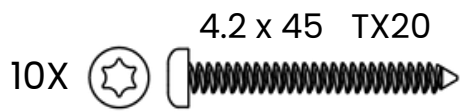


ELEGANCE 14

Suihkukulma sivupaneeleilla ja suihkuovella

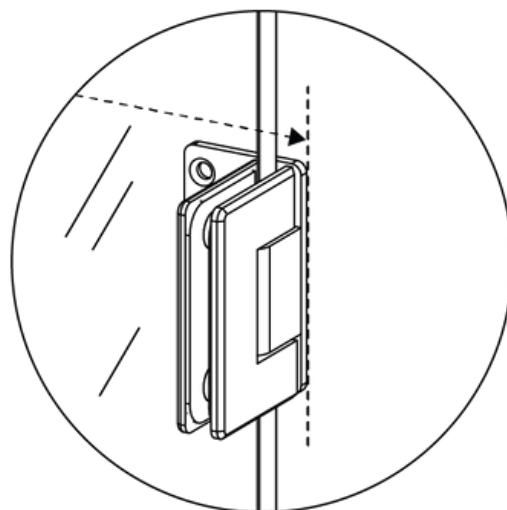
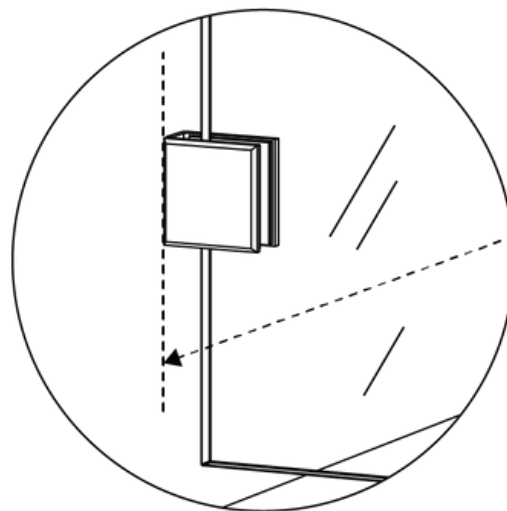
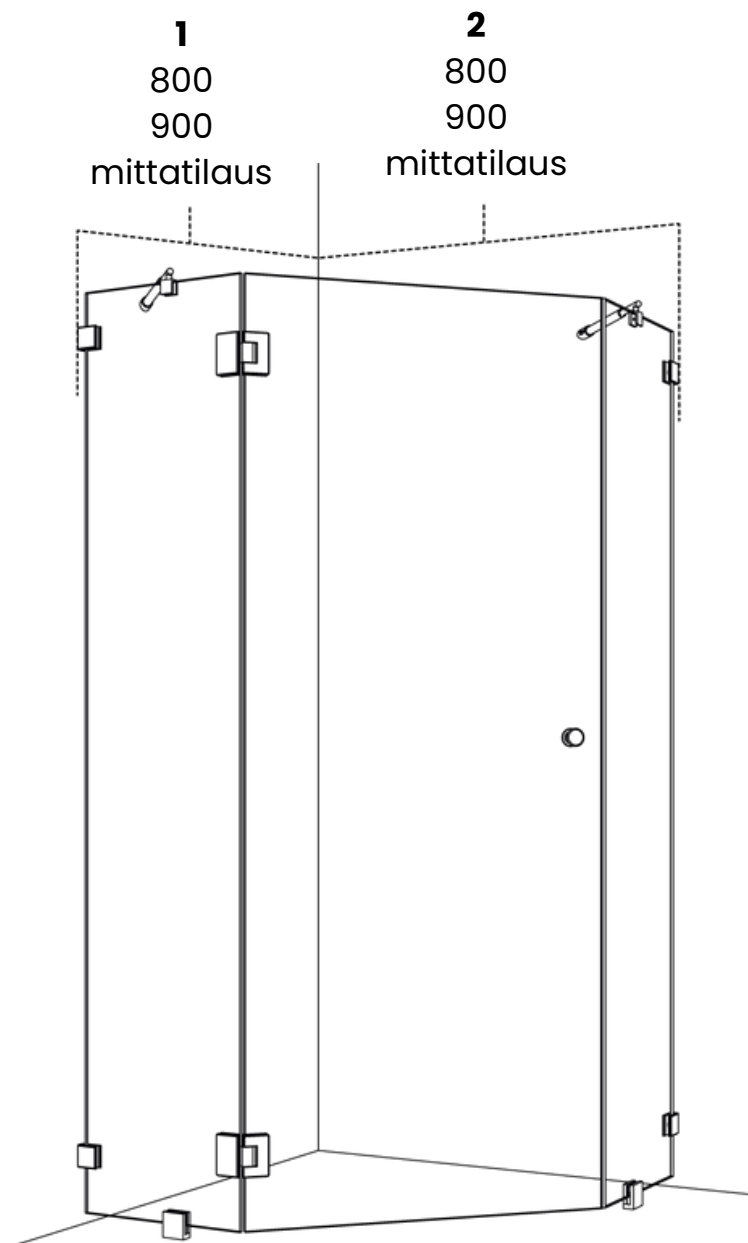


OSAT JA TYÖKALUT

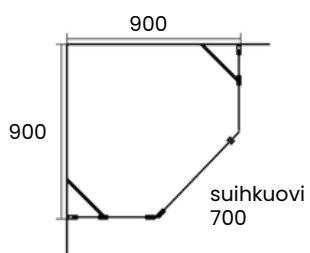
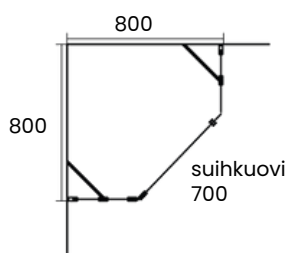


Köytä aina suojalaseja, suojakäsineitä ja pitkähihaista paitaa asennuksen yhteydessä. Särkyvä lasi saattaa aiheuttaa vakavia vammoja ilman asianmukaista suojautumista. Huom. lasi ei saa olla missään vaiheessa suorassa kosketuksessa kaakeliin tai lattiaan.

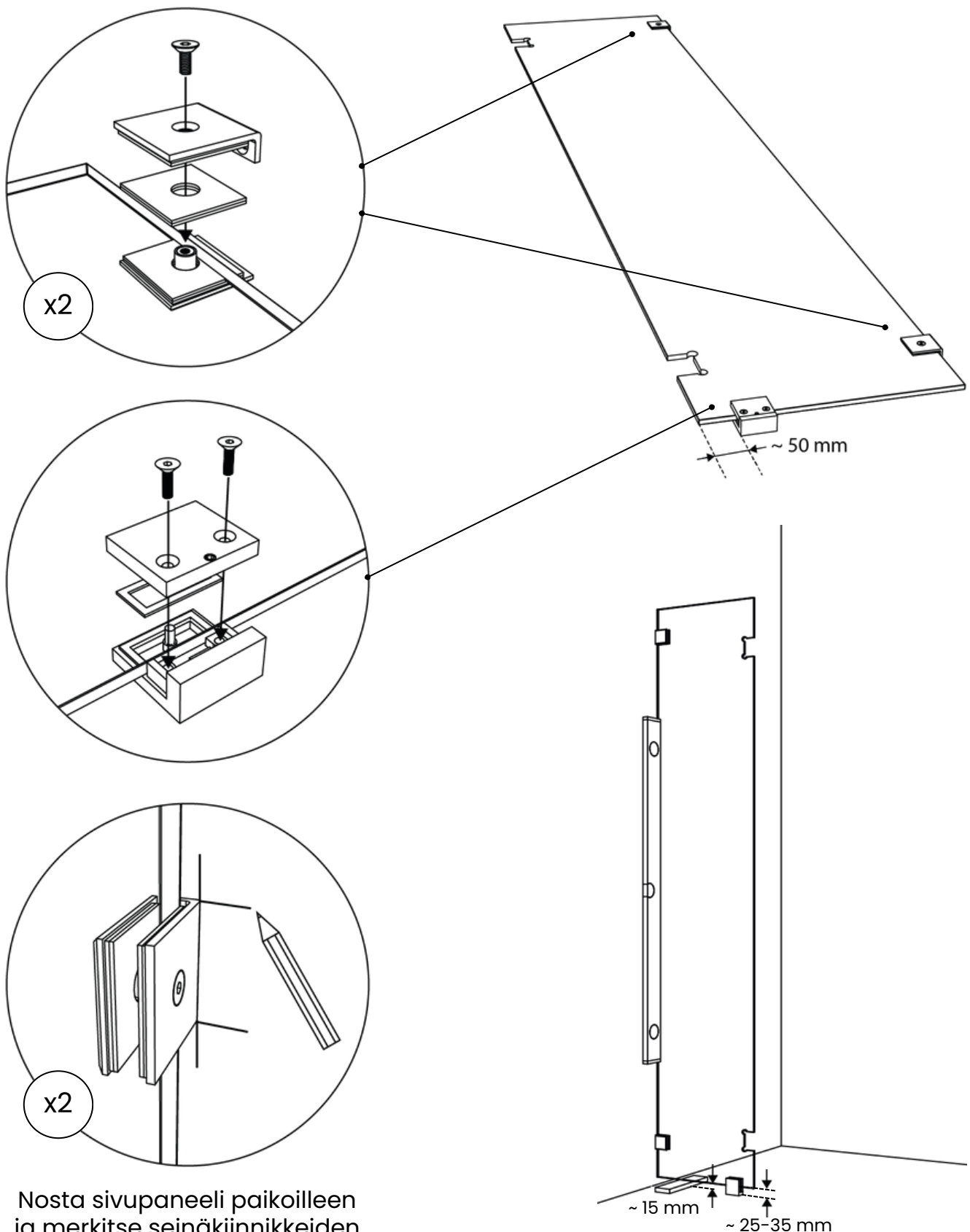
ASENNUSMITAT



Mitat ovat nurkasta
saranoiden ja
seinäkiinnikkeiden
ulkoreunoihin.

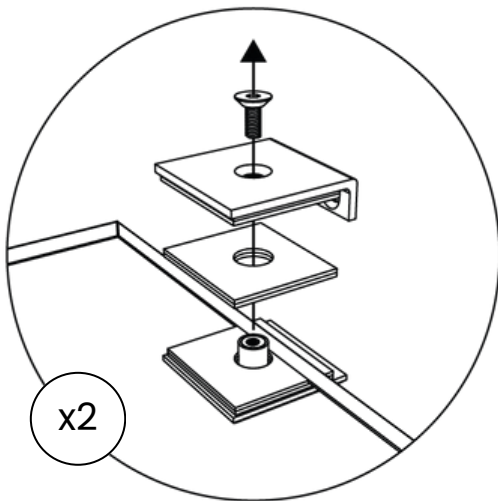


1 ASENNA SEINÄ- JA LATTIAKIINNIKKEET JA MÄÄRITÄ SIVUPANEELIN PAIKKA

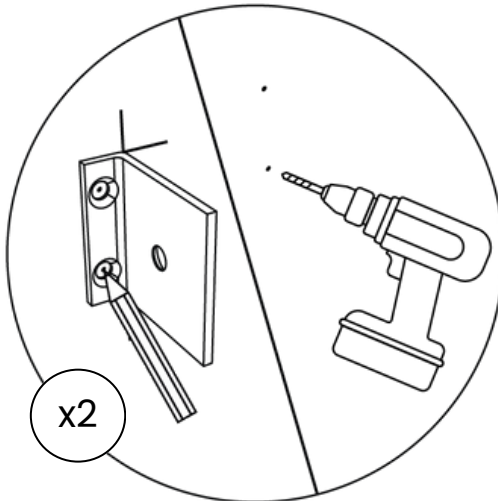


Nosta sivupaneeli paikoilleen ja merkitse seinäkiinnikkeiden paikat. Huomioi lattian kaato ja käytä tukipalikkaa.

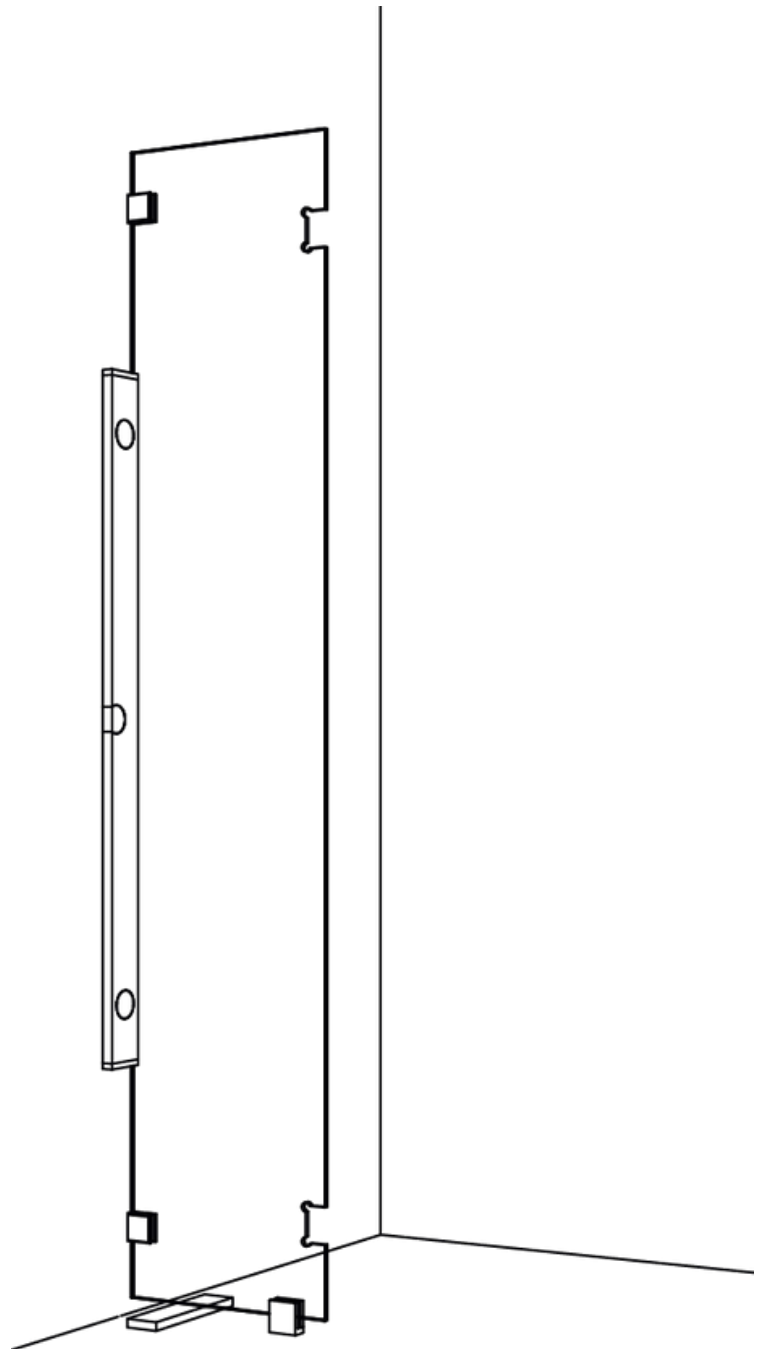
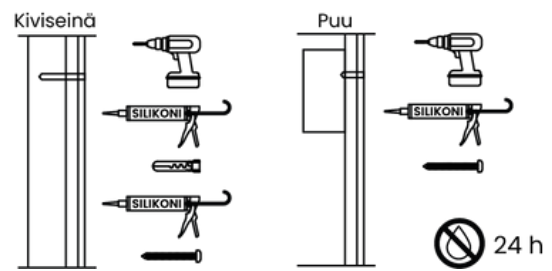
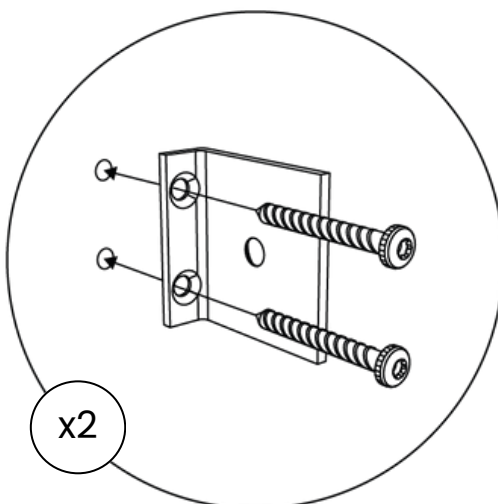
2 MERKITSE JA KIINNITÄ SEINÄKIINNIKKEET



Irrota seinäkiinnikkeet suihkuseinästä.

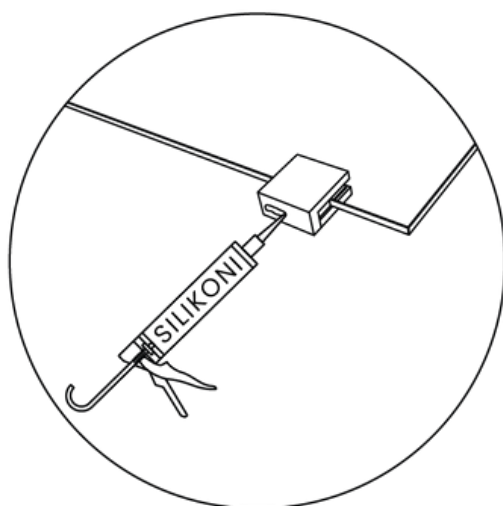
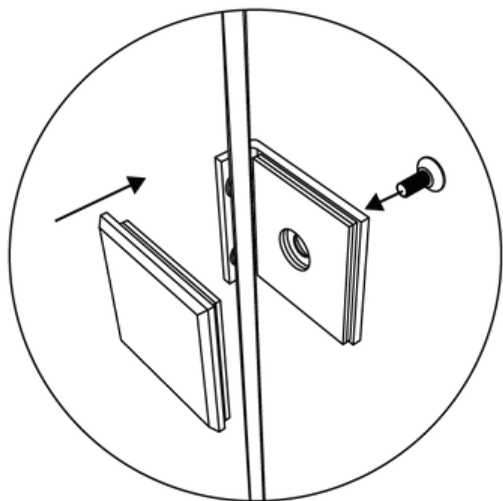


Merkitse seinäkiinnikkeiden kiinnityskohdat ja poraa reiät kiinnitystä varten.



3 NOSTA JA KIINNITÄ SIVUPANEELI PAIKOILLEEN

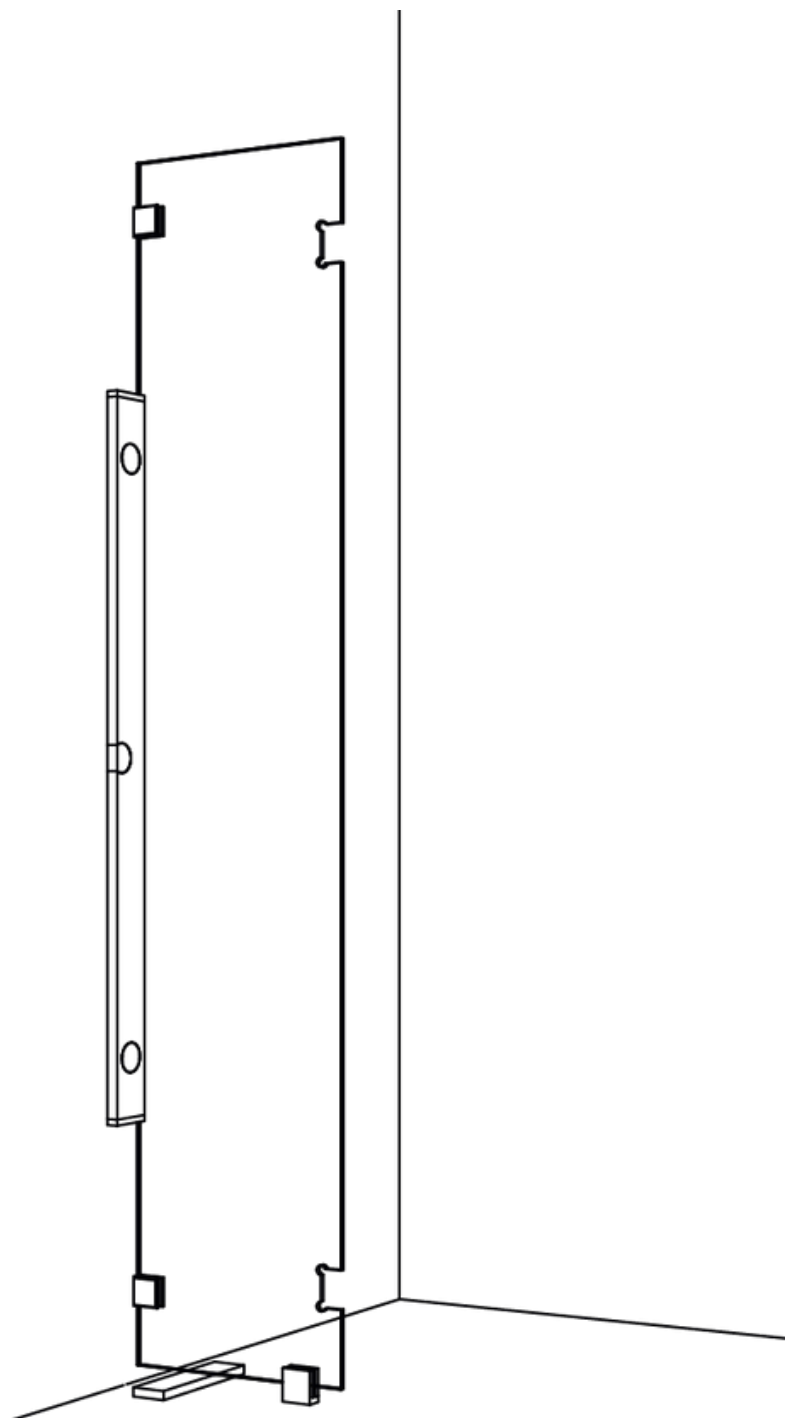
Tue sivupaneeli asennuksen ajaksi oikealle korkeudelle tukipalikan avulla.



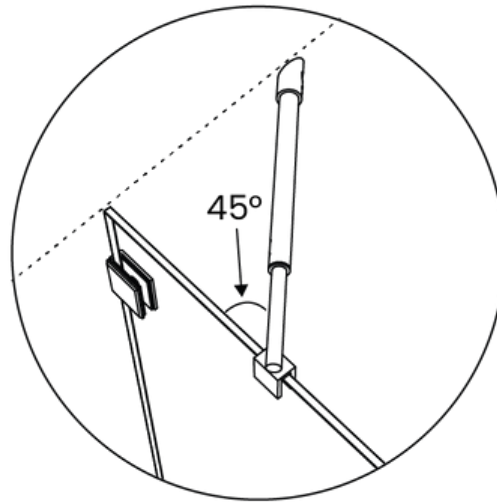
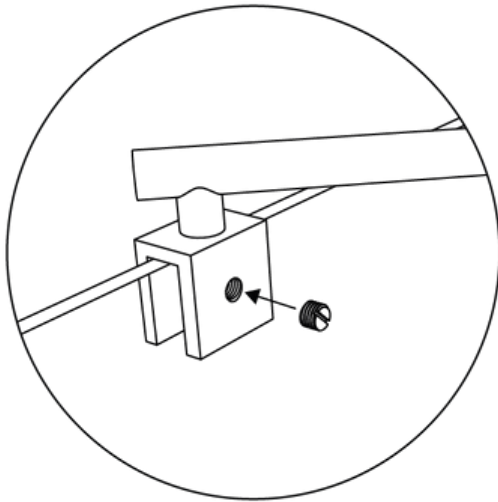
24 h



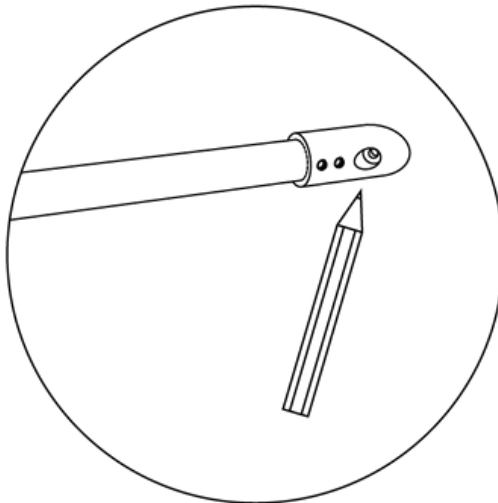
24 h



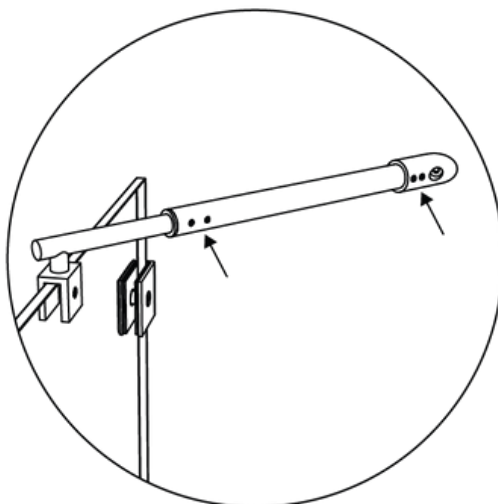
4 KIINNITÄ VINOTUKI LASIIN JA SEINÄÄN



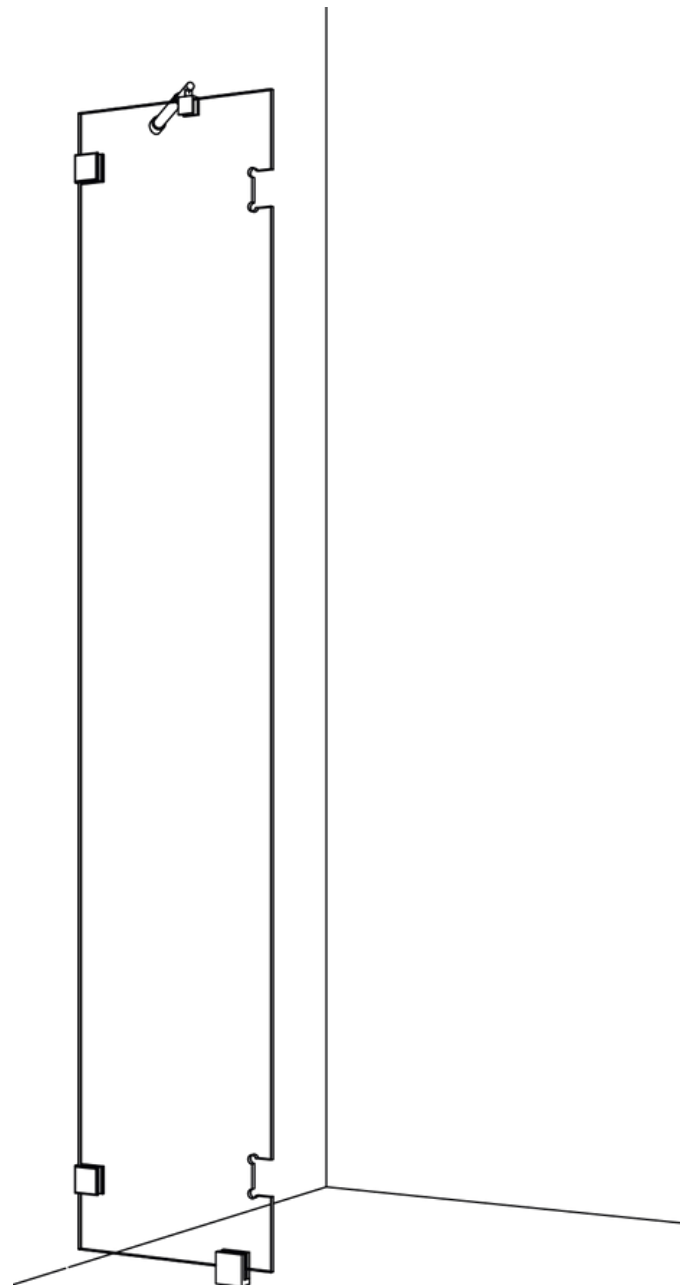
Aseta vinotuki seinää vasten ja merkitse kiinnityskohta. Vinotuen tulee olla vaakatasossa.



Merkitse vinotuen kiinnityskohta seinään ja poraa reikä kiinnitysruuville. Ruuvaa vinotuki kiinni seinään.

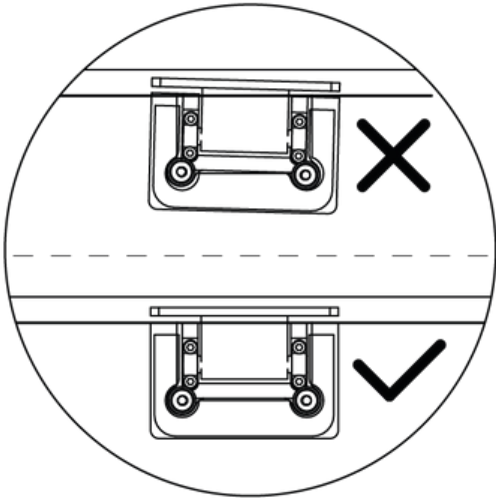


Viimeistele kiinnitys kiristämällä ruuvit.

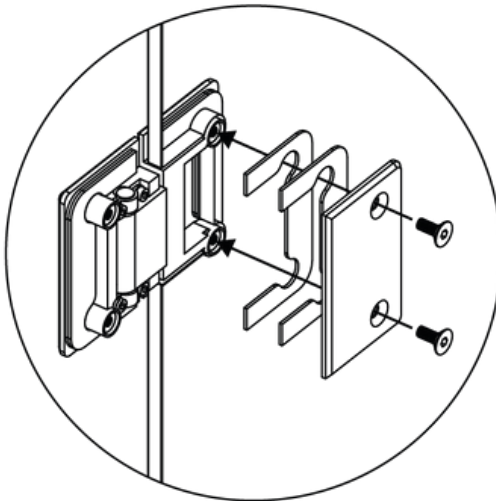


5 ASENA SARANAT SIVUPANEELIIN JA VEDIN OVILASIIN

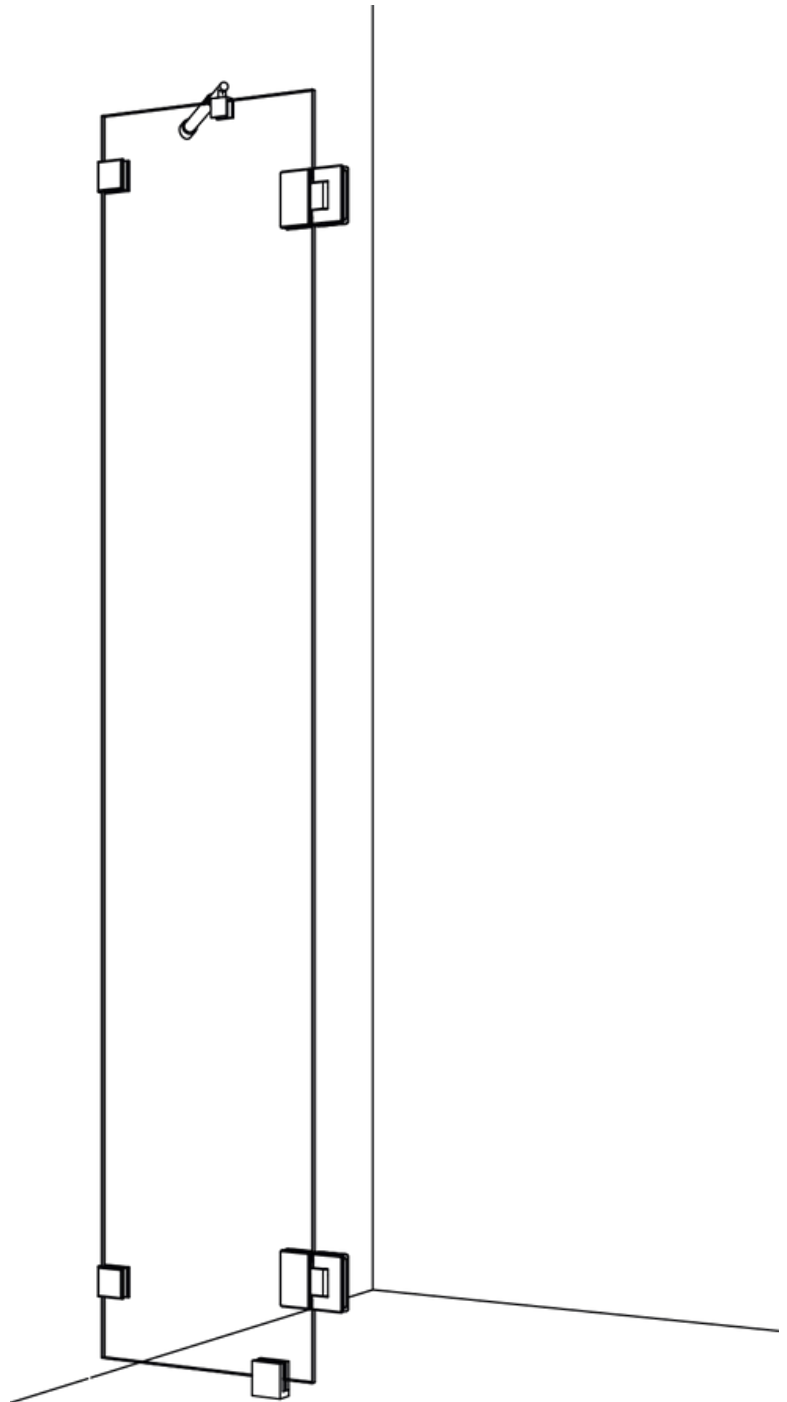
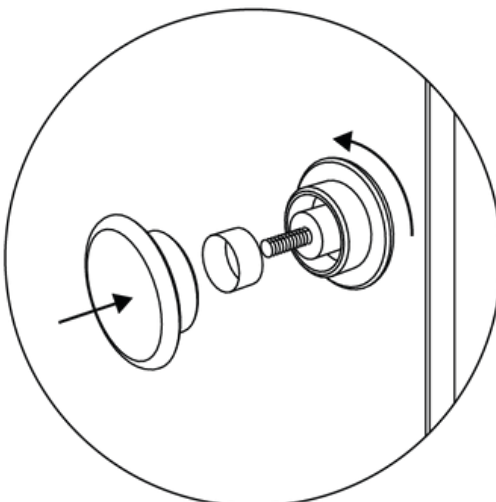
Avaa saranan kaksi kuusiokoloruuvia. Sarana jakautuu kahteen osaan. Saranassa olevat tiivisteet tulee jättää paikoilleen, kaksi kummallekin puolelle.



Varmista, että sarana on suorassa lasin reunaan nähden ja kiinnityskohdat keskitetty lasin koloihin.

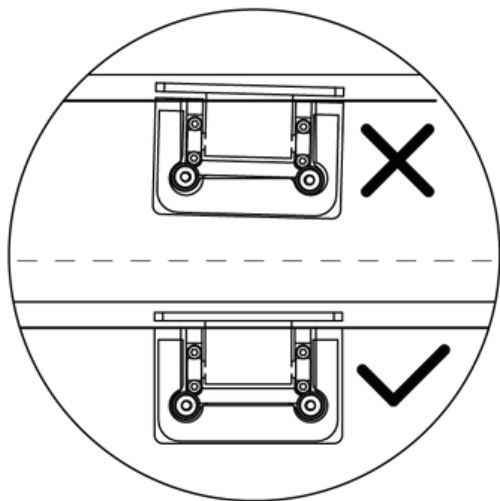


Kiristä saranat 12 Nm momenttiin.

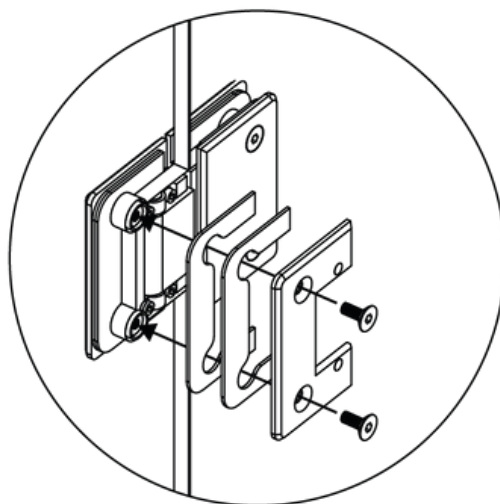


6 NOSTA JA KIINNITÄ OVILASI PAIKOILLEEN

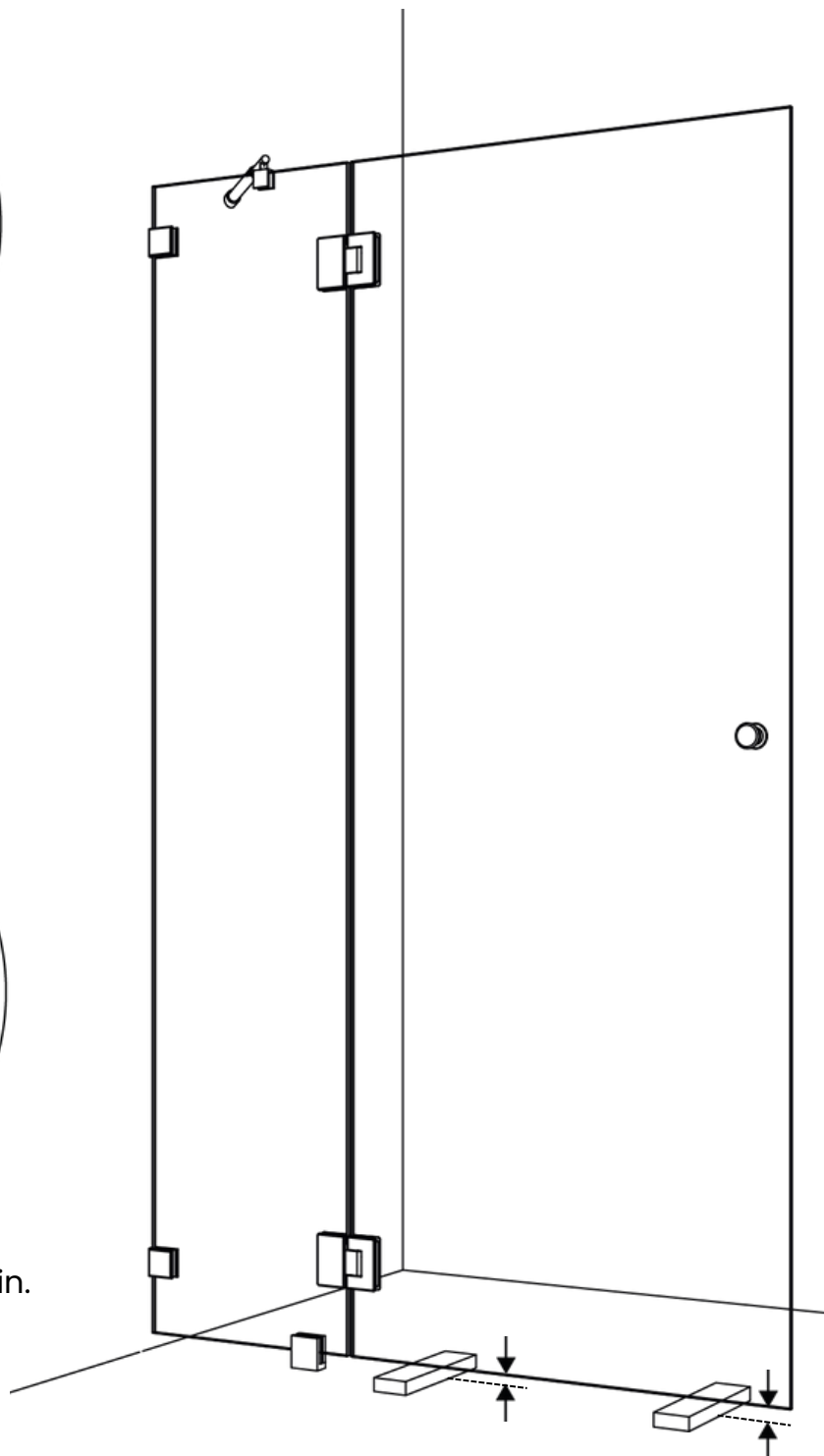
Tue suihkuovi asennuksen ajaksi oikealla korkeudelle tukipalikoitten avulla. Varmista, että sivupaneelin ja ovilasin yläreunat tulevat samalle tasolle. Kiinnitä saranat ovilasiin.



Varmista, että sarana on suorassa lasin reunaan nähden ja kiinnityskohdat keskitetty lasin koloihin.

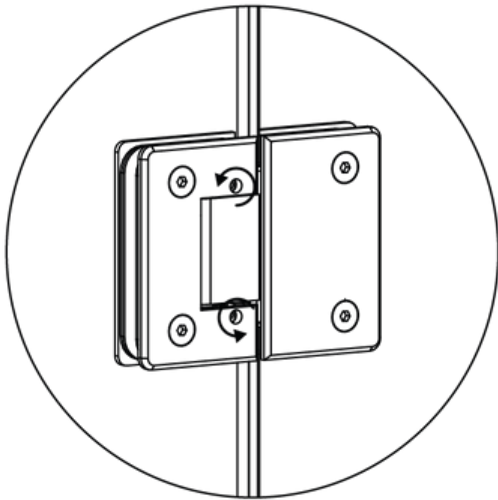


Kiristä saranat 12 Nm momenttiin.

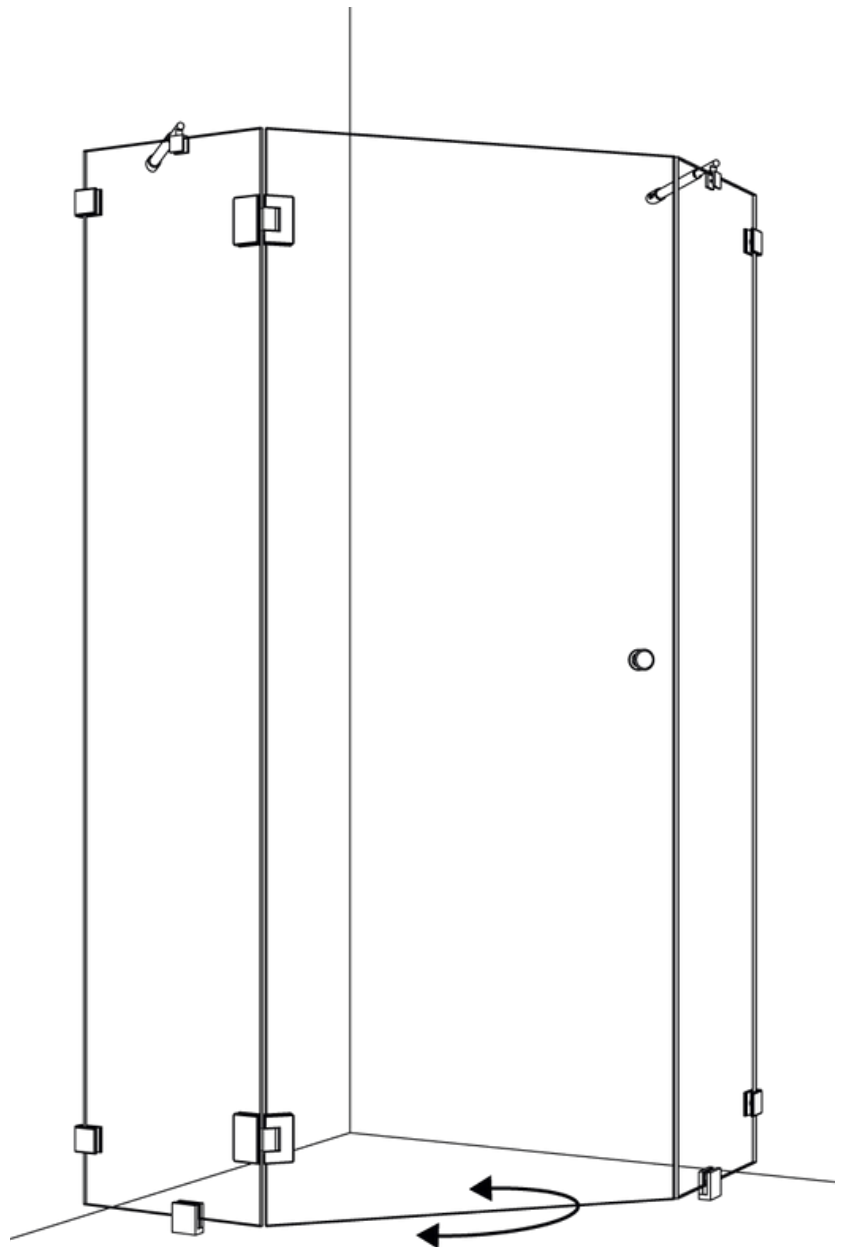
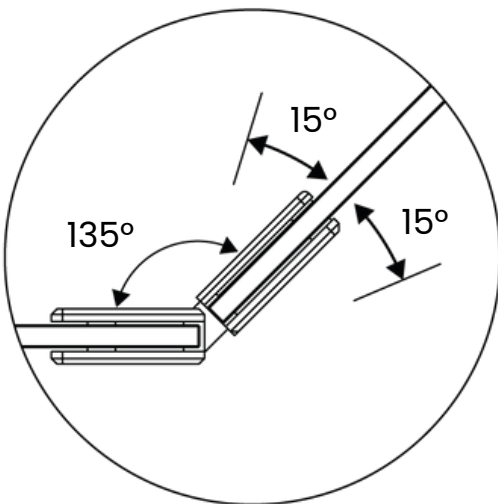


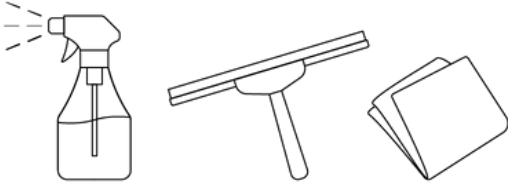
7 MÄÄRITÄ TOISEN SIVUPANEELIN PAIKKA JA ASENNAPAIKOILLEEN. SÄÄDÄ OVIKULMA

Määritä toisen sivupaneelin paikka ja asenna sivupaneeli paikoilleen toistamalla vaiheet 1-4. Säädä lopuksi ovikulma.



Avaa saranoiden säätöruuveja, määritä haluttu ovikulma ja kiristä ruuvit.





HOITO-OHJE

Suosittellemme suihkuseinän huoltoa ja hoitoa säännöllisesti, jotta se pysyy toimivana ja lasi kirkkaana mahdollisimman pitkään.

LASHELOJEN TARKISTUS

Lasihelojen ruuvien kireys on hyvä tarkistaa säännöllisesti kerran vuodessa. Erityisen tärkeää tämä on noin viikko asennuksen jälkeen, sillä helojen tiiviste saattaa käyttöönoton jälkeen painua kasaan ja aiheuttaa lasien kiinnityksen löystymisen. Kiinnityksen löystyminen saattaa aiheuttaa toimintahäiriötä suihkuseinälle ja/tai -ovelle ja pahimmassa tapauksessa lasin rikkoutumisen.

LASIN, PROFILIIEN SEKÄ HELOJEN PUHDISTUS

Lasin pinnassa on pieniä huokosia, jotka voivat ajan mittaan kerätä likaa ja saippuajäämiä, erityisesti jos suihkuveden kalkkipitoisuus on korkea. Lasia kannattaa huoltaa säännöllisin väliajoin, jotta se säilyttää kirkkautensa.

Yksinkertaisin ja ympäristöystävällisin tapa pitää suihkuseinän lasi kirkkaana on huuhdella lasi puhtaalla vedellä suihkun jälkeen ja pyyhkiä se kuivaksi kumilastalla tai pehmeällä liinalla. Näin välttyt turhilta kalkkisaostumilta. Tarvittaessa lasin voi pestä miedolla nestemäisellä puhdistusaineella ja pehmeällä liinalla. Puhdistusaineena voidaan käyttää myös esim. astianpesuainetta tai vedellä laimennettua talousetikkaa (50/50). Pesun jälkeen lasi huuhdellaan vedellä ja kuivataan käyttäen kumilastaa tai pehmeää liinaa. Vältä etikkaliuoksen osumista heloihin ja alumiinilistoihin niiden värjäytymisen ehkäisemiseksi.

Suihkuseinän muut osat voidaan puhdistaa tarkoitukseen soveltuvalla miedolla nestemäisellä puhdistusaineella ja pehmeällä liinalla.

Hankaavia, hiovia aineita, happoja tai muita ammoniakkia sisältäviä puhdistusaineita ei saa käyttää suihkuseinän lasiin tai muihin osiin. Puhdistusaineita, joiden pH-arvo on yli 8, ei tule käyttää suihkuseinän lasiin eikä muihin osiin.



KIERRÄTYSOHJE

Kierrätys säästää luontoa ja luonnonvaroja. Kierrätykseen päätyvä lasijäte hyödynnetään raaka-aineena muun muassa lasivillan ja vahtolasin valmistuksessa.

Lasia käsitellessäsi käytä aina suojalaseja ja -käsineitä. Irrota suihkuseinä ja/tai lasiovi seinästä ja irrota kaikki metalliosat ja tiivisteet lasista. Kokoa irtonaiset roskat erikseen ja kierrätä materiaali seuraavasti:

- karkaistu lasi toimitetaan tasolasijätteenä lasijätteen käsittelijälle tai tasolasia keräävälle jäteasemalle
- helat, kiinnikkeet, tukitangot sekä ruuvit toimitetaan metallinkeräykseen
- tiivisteet lajitellaan sekajätteeseen
- pakkausmuovi ja muoviosat lajitellaan muovinkeräykseen
- pahviosat lajitellaan kartonkikeräykseen

Vihtan Oy
Sälpäkuja 7, 90620 Oulu
Puh. 029 0092515
tilaus@vihtan.fi

www.vihtan.fi