

ASENNUSOHJE

# ELEGANCE 3

tilanjakaja:suihkuovi ja seinä



## SISÄLLYS

TYÖKALUT .....	2
OSAT .....	2
SUIHKUSEINÄLASIN ASENNUS.....	3
SUIHKUOVEN ASENNUS.....	5
SUIHKUSEINÄN VINOTUEN ASENNUS.....	7
OVIKULMAN SÄÄTÖ.....	8
HOITO-OHJEET .....	9
KIERRÄTYS .....	9

## TYÖKALUT



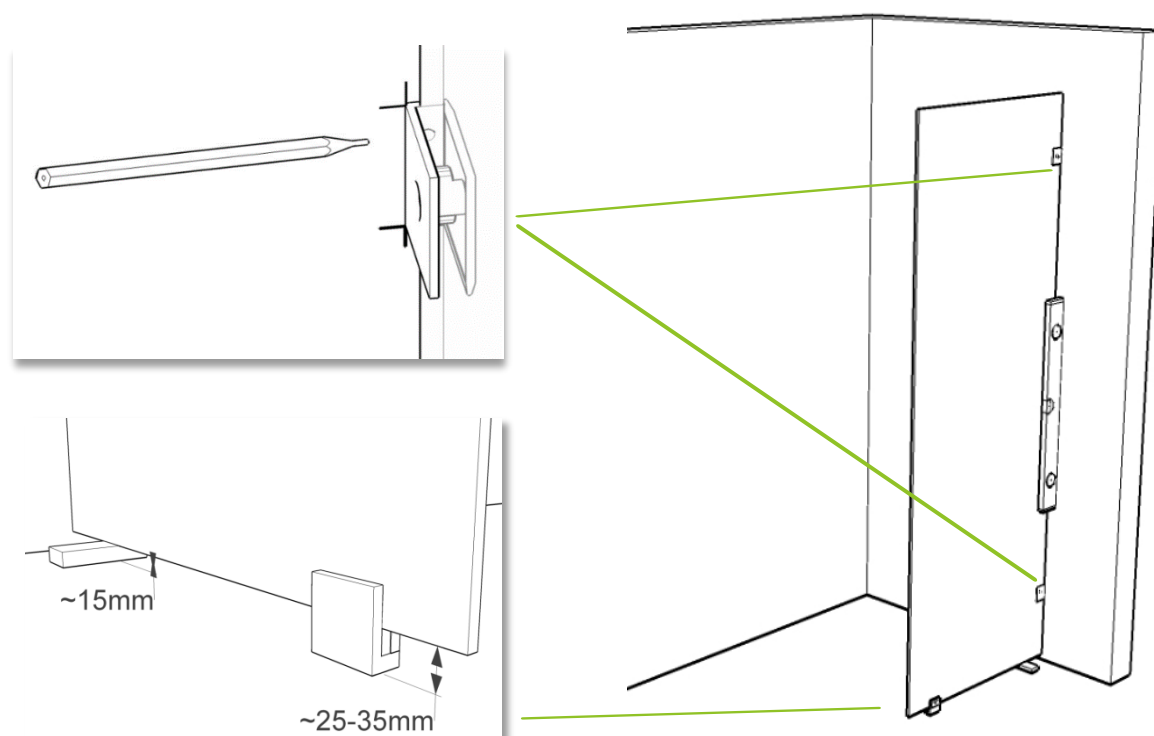
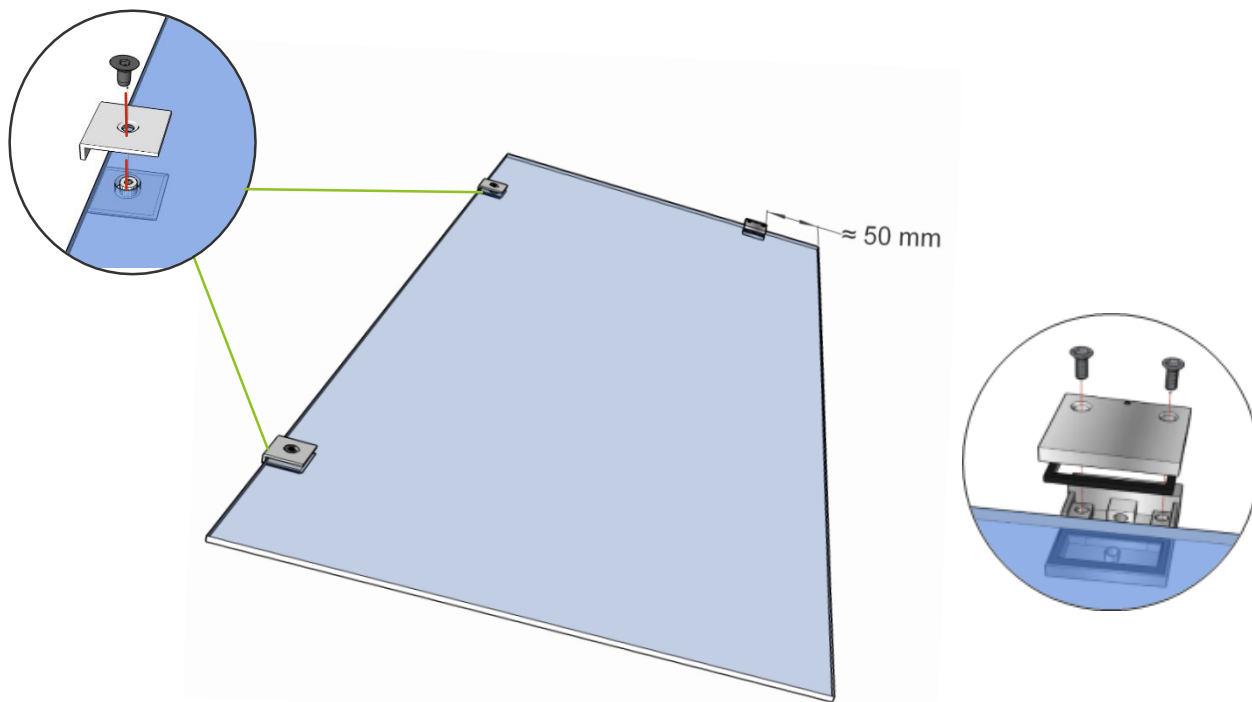
KÄYTÄ AINA SUOJALASEJA, SUOJAKINTAITA JA PITKÄHIHAISTAPAITAA ASENNUKSEN YHTEYDESSÄ. SÄRKYVÄLASI SAATTAA AIHEUTTAAVAKAVIA VAMMOJA ILMAN ASIANMUKAISTA SUOJAUTUMISTA.

KAIKKI RUUVIT KIRISTETÄÄN 11 N MOMENTTIIN.

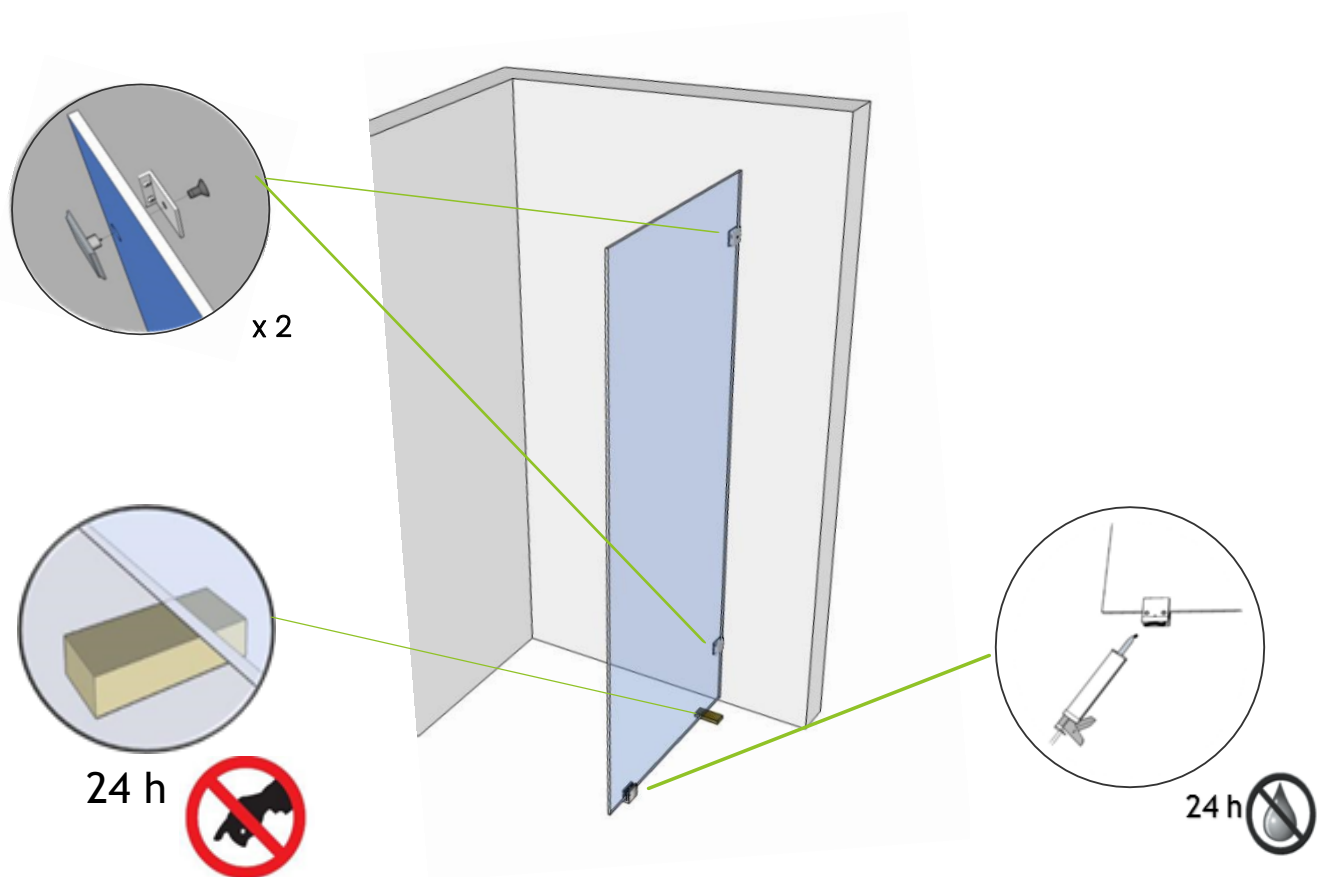
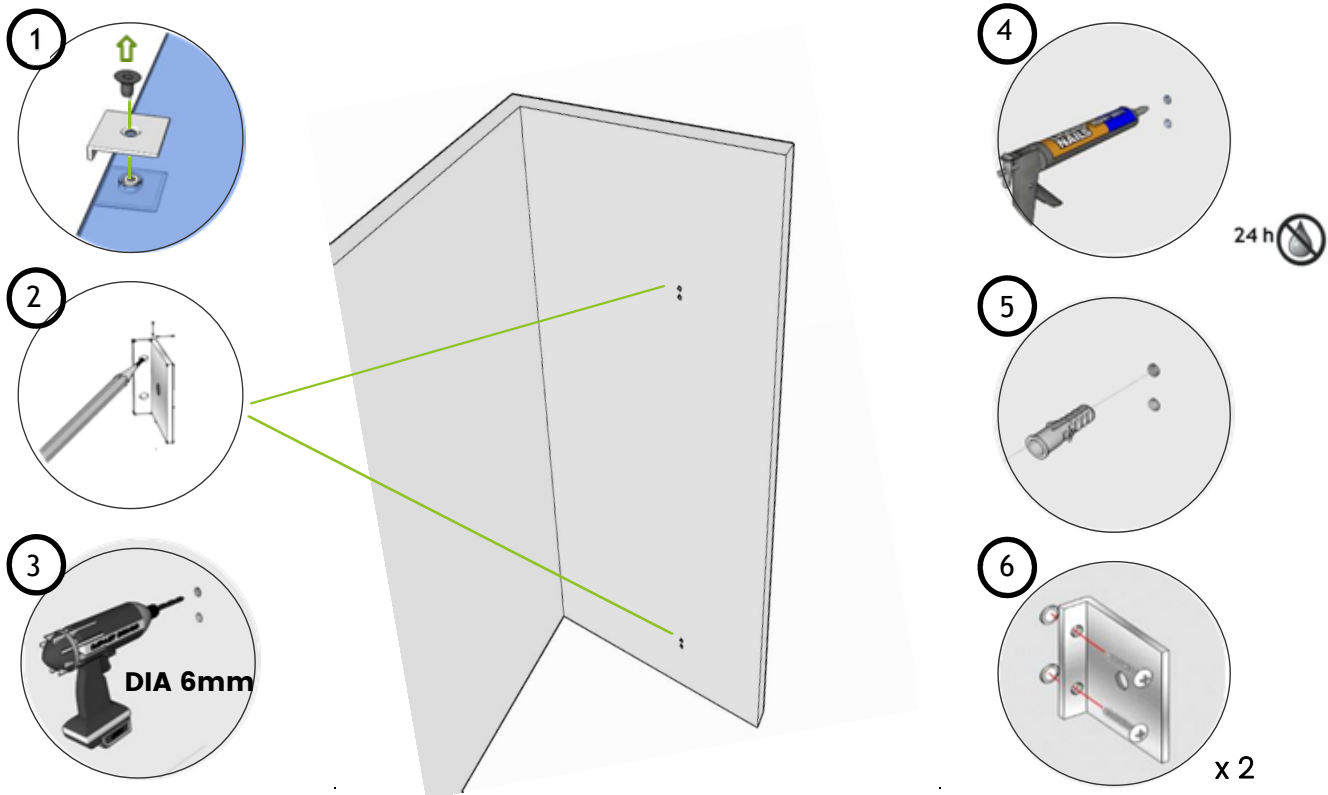

## OSAT

	x 1		x 13		x 13
	x 1		x 1		x 1
					x 2
					x 2
					x 1

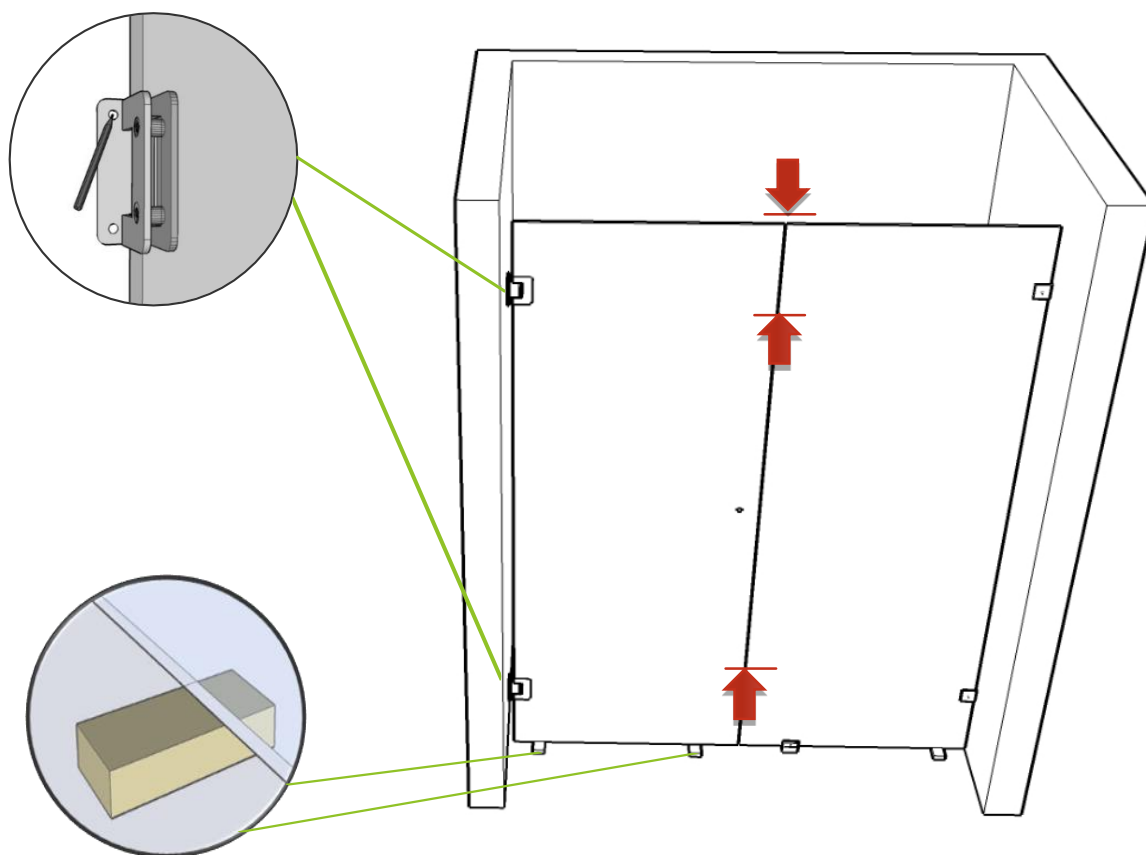
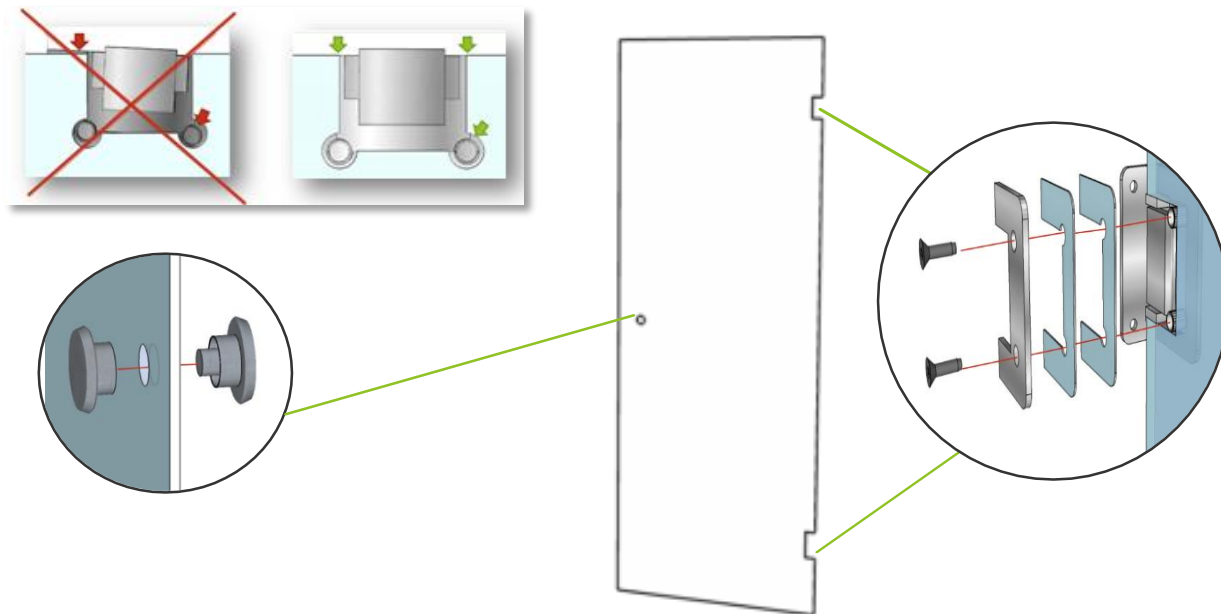
## SUIHKUSEINÄLASIN ASENNUS

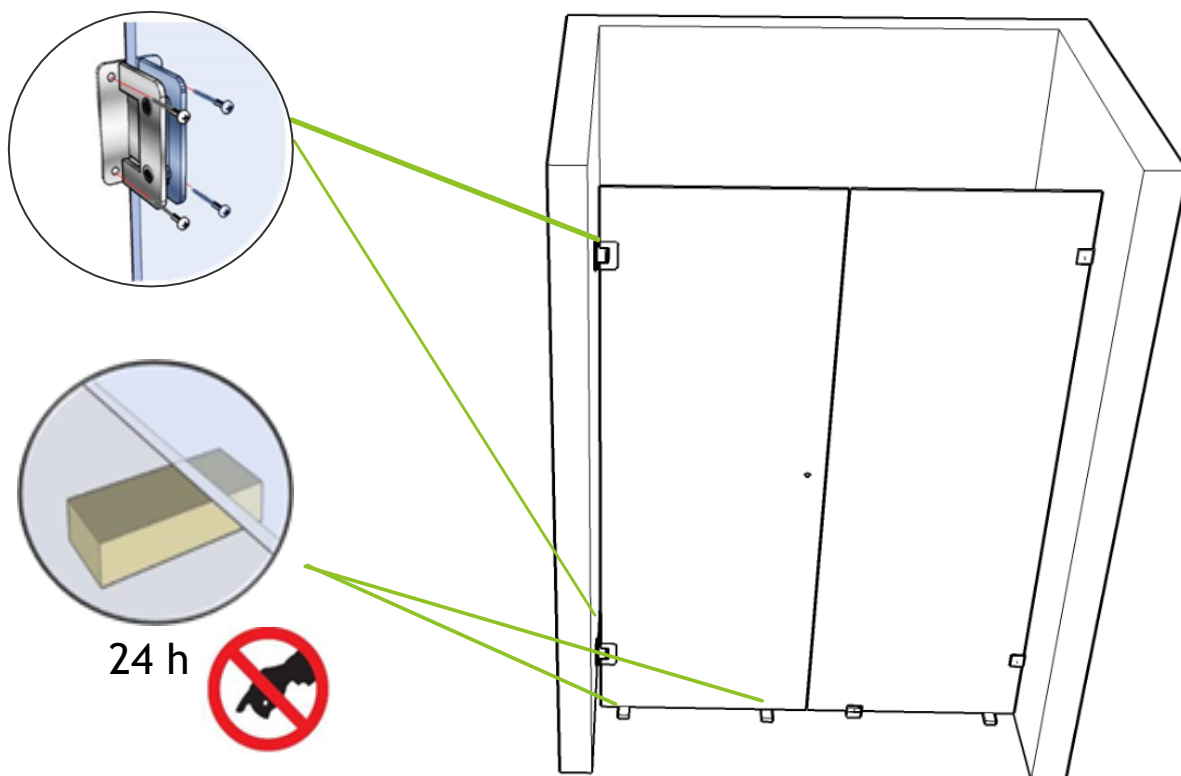
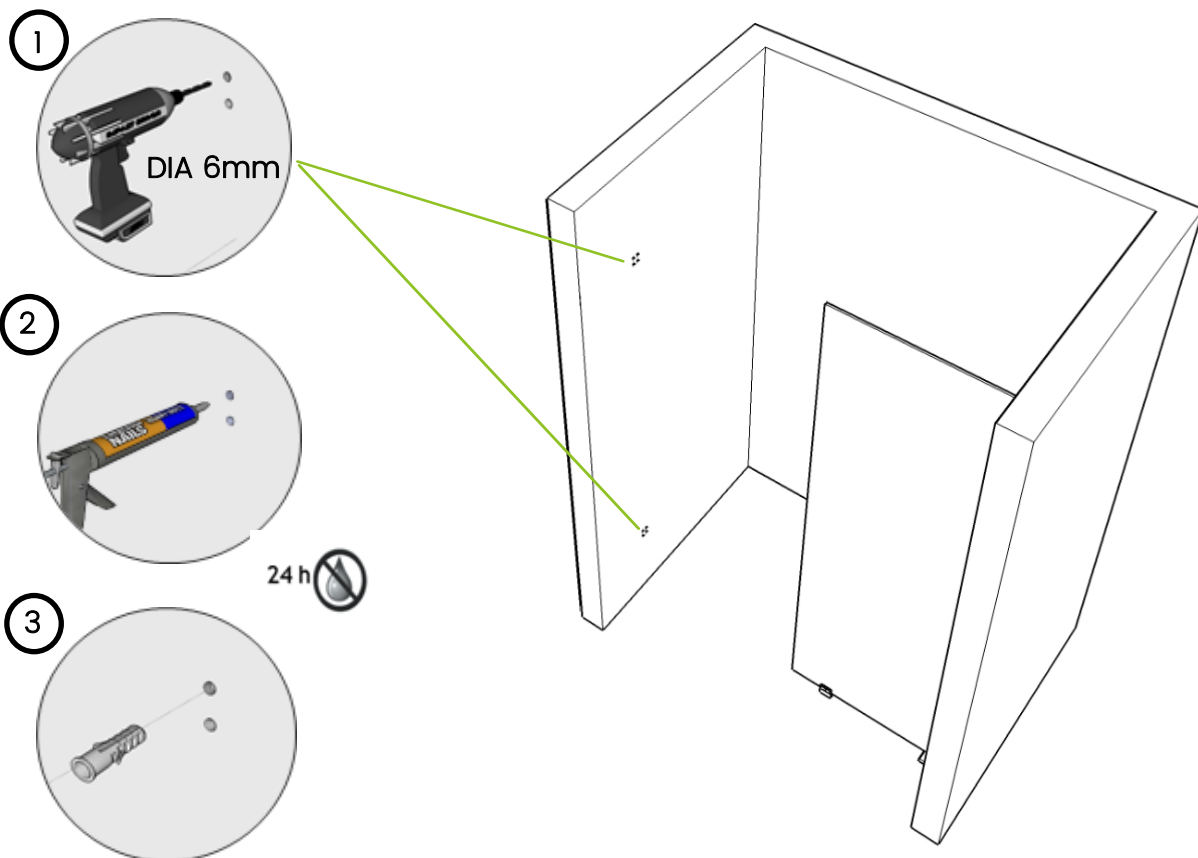


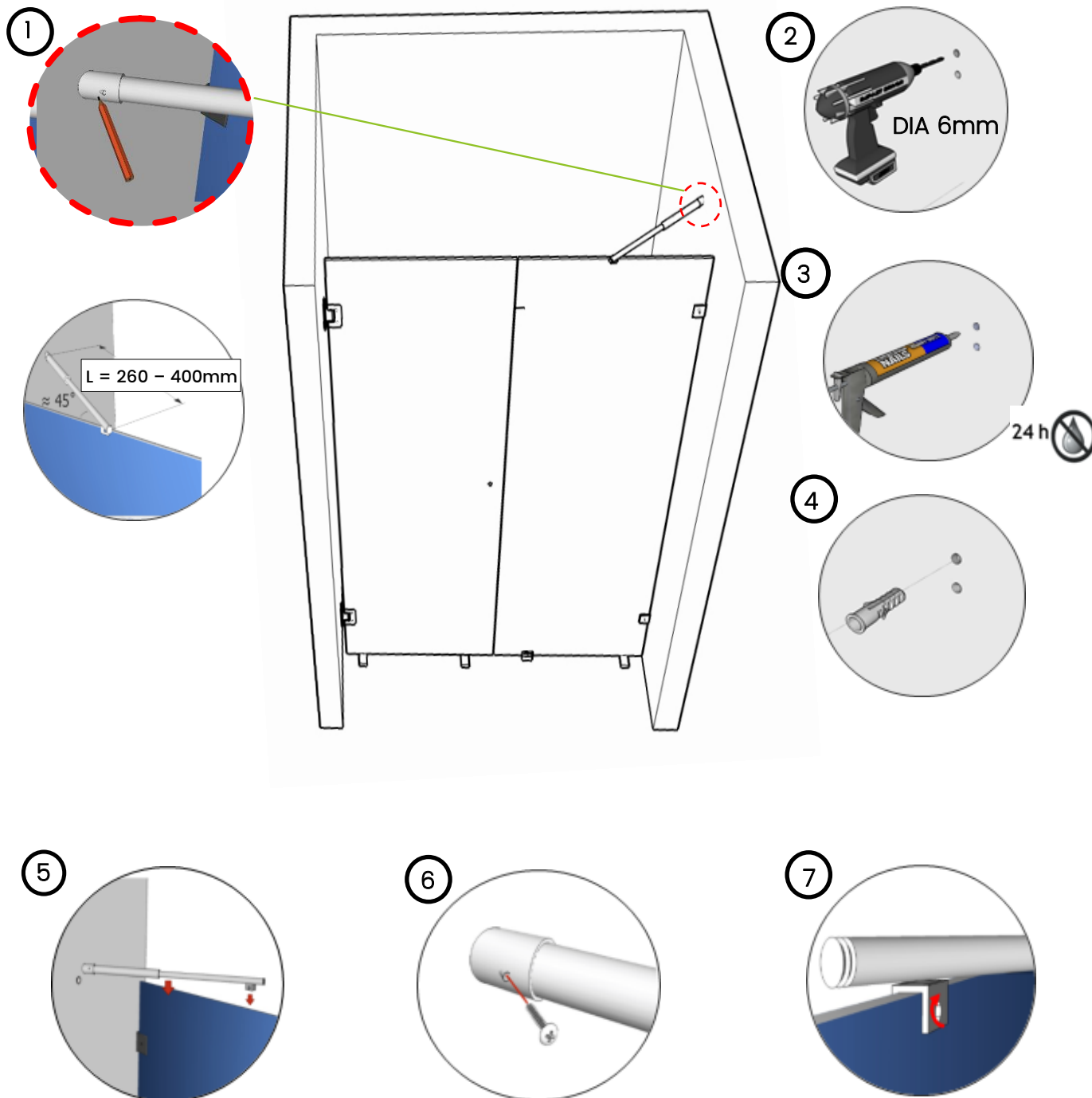
Huomioi lattian kaato



## SUIHKUOVEN ASENNUS

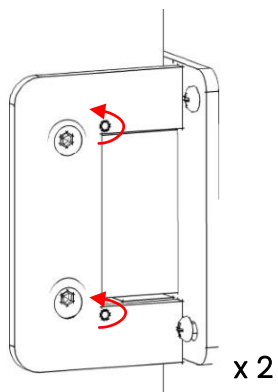




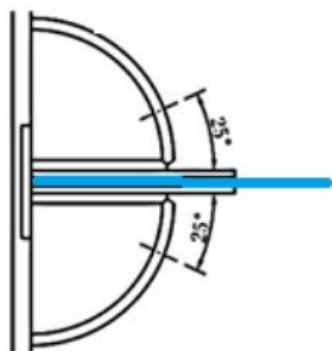




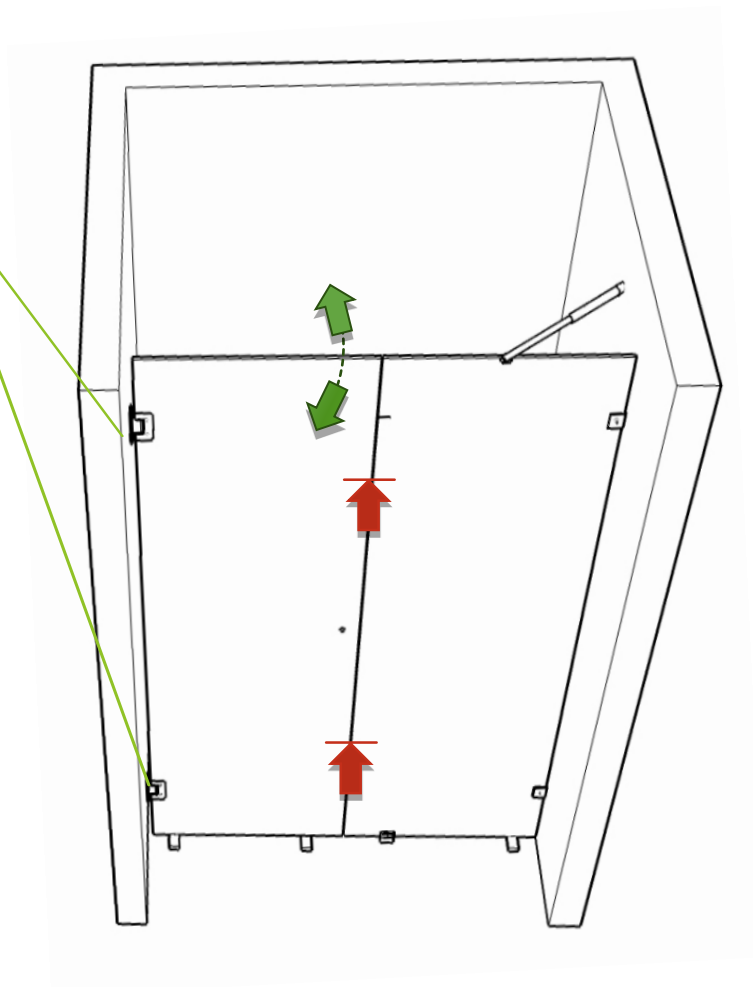
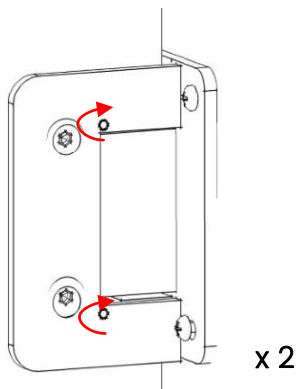
1



2



3



## HOITO-OHJEET

---

Lika ja tahrat poistetaan lasista tavallisella saniteettitilojen puhdistusaineella tai astianpesuaineella runsaasti vettä käyttäen. Huuhtelun jälkeen lasi kuivataan huolellisesti lastalla, jotta vältetään kalkkitahroilta.

Kalkkitahroja syntyy, kun kalkkipitoinen vesijohtovesi kuivuu lasiin jättäen lasiin valkoisia tahroja. Mahdolliset kalkkitahrat poistetaan miedolla lämpimällä talousetikkaliuoksella. Tahroja voi hangata liinalla ja antaa talousetikan antaa vaikuttaa. Käsittely toistetaan tarvittaessa. Lopuksi lasi huuhdellaan runsaalla vedellä ja kuivataan pehmeällä liinalla. Huom. vältä etikkaliuoksen osumista heloihin.

Suihkuseinän muut osat voidaan puhdistaa tarkoitukseen soveltuvalla miedolla nestemäisellä pesuaineella ja pehmeällä liinalla. Hankaavia, hiovia aineita, happoja tai ammoniakkeja sisältäviä puhdistusaineita ei saa käyttää suihkuseinän lasiin tai muihin osiin.

## KIERRÄTYS

---

1. Käytä suojalaseja ja -käsineitä.
2. Irrota ovet ja lasiseinät.
3. Irrota kaikki metalliosat lasista.
4. Irrota tiivisteetovista.
5. Kokoa irtonaiset roskat erikseen ja kierrätä lasi, metalli, ruuvit ja muovi alla olevan ohjeen mukaisesti.
  - METALLI TOIMITETAAN METALLINKERÄYKSEEN
  - RUUVIT TOIMITETAAN METALLINKERÄYKSEEN
  - LASI TOIMITETAAN LASINKERÄYKSEEN
  - MUOVILISTAT TOIMITETAAN MUOVINKERÄYKSEEN
  - MUOVIOSAT TOIMITETAAN MUOVINKERÄYKSEEN

